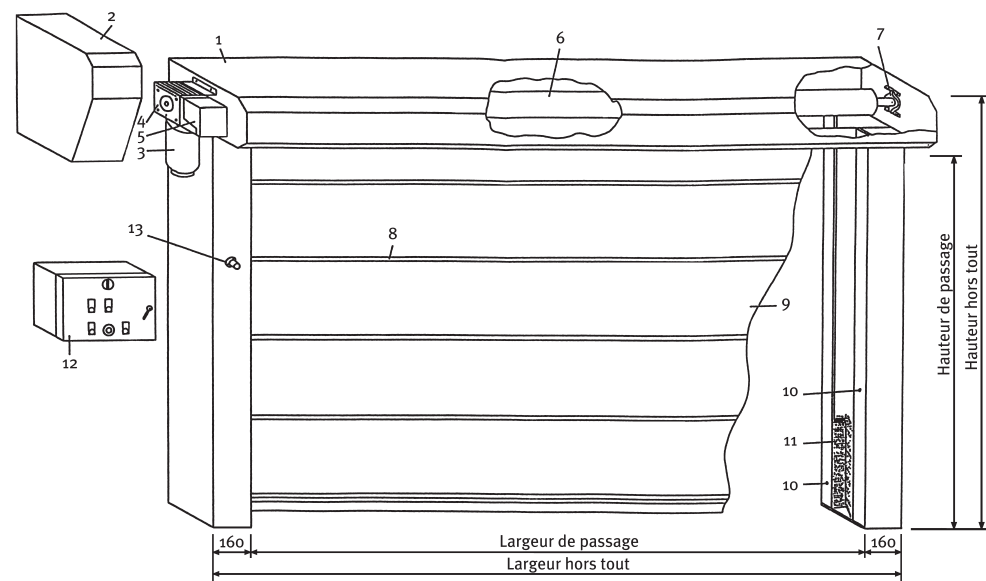


## Détails techniques des portes rapides à enroulement

1	poutre auto portante
1 bis	montants droit et gauche
2	capot moteur
3	moteur
4	réducteur
5	fin de course
6	axe
7	palier
8	tubes raidisseurs (pour les portes standard, ils sont montés sur la toile en atelier)
9	toile PVC
10	cellule
11	joint balai d'étanchéité
12	armoire de commande
13	feux clignotants

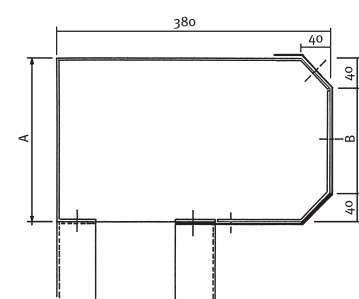


# PORTES SOUPLES À OUVERTURE RAPIDE SEFERS À ENROULEMENT OU À EMPILEMENT

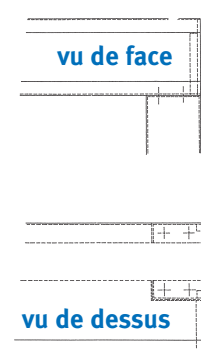
## MANŒUVRE AUTOMATIQUE

- moteur extérieur
- moteur dans la poutre

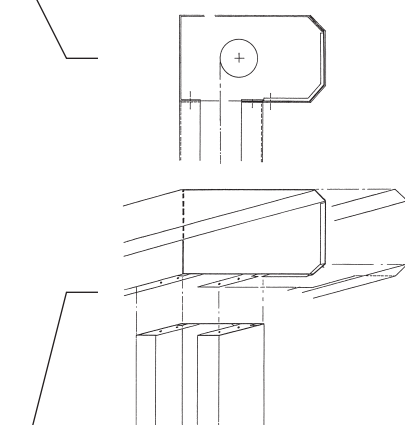
### • Détail et encombrement de l'enroulement



### • Détail vertical de la jonction entre les montants et l'enroulement

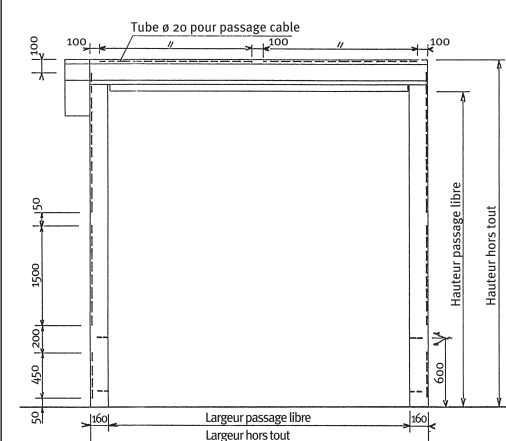


### • Coupe verticale de l'enroulement

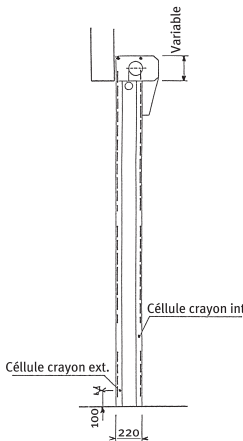


### • Détail du coffre, de la joue et du montant vertical

### vu de face



### coupe verticale B/B



POIDS/m <sup>2</sup>	LPL LHT	2000 2320	2500 2820	3000 3320	3500 3820	4000 4230
HPL	2000	18,00	22,00	26,00	30,00	34,00
HHT	2370					
HPL	2500	21,00	25,00	30,00	34,00	39,00
HHT	2870					
HPL	3000	23,00	28,00	33,00	38,00	43,00
HHT	3370					
HPL	3500	25,00	31,00	36,00	42,00	48,00
HHT	3950					
HPL	4000	28,00	34,00	40,00	46,00	52,00
HHT	4450					

Hauteur hors tout = passage libre + 370 (maxi 3000 HPL)  
+ 450 (maxi 4000 HPL)

Largeur hors tout = passage libre + 320 (maxi 4000 LPL)

\*Hors encombrement moteur

### coupe horizontale A/B

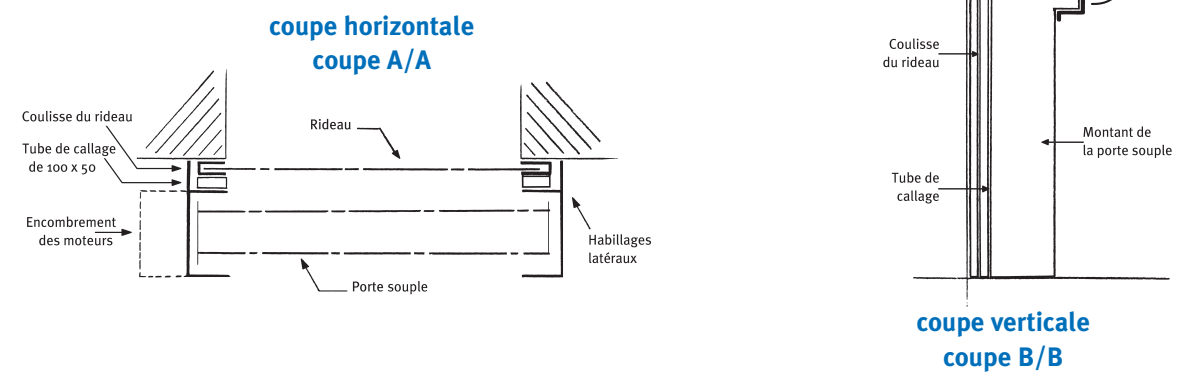


[www.sefers.fr](http://www.sefers.fr)

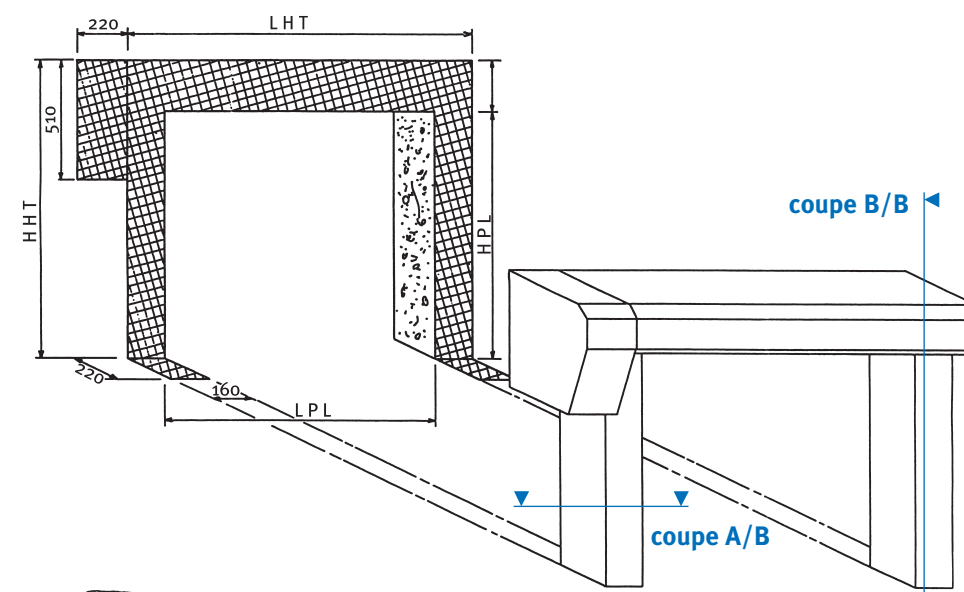
FERMETURES METALLIQUES  
C.D. 401 - 77230 Longperrier  
Tél.: 01 60 03 84 00 - Fax : 01 60 03 84 10

# Descriptif technique des portes souples SEFERS

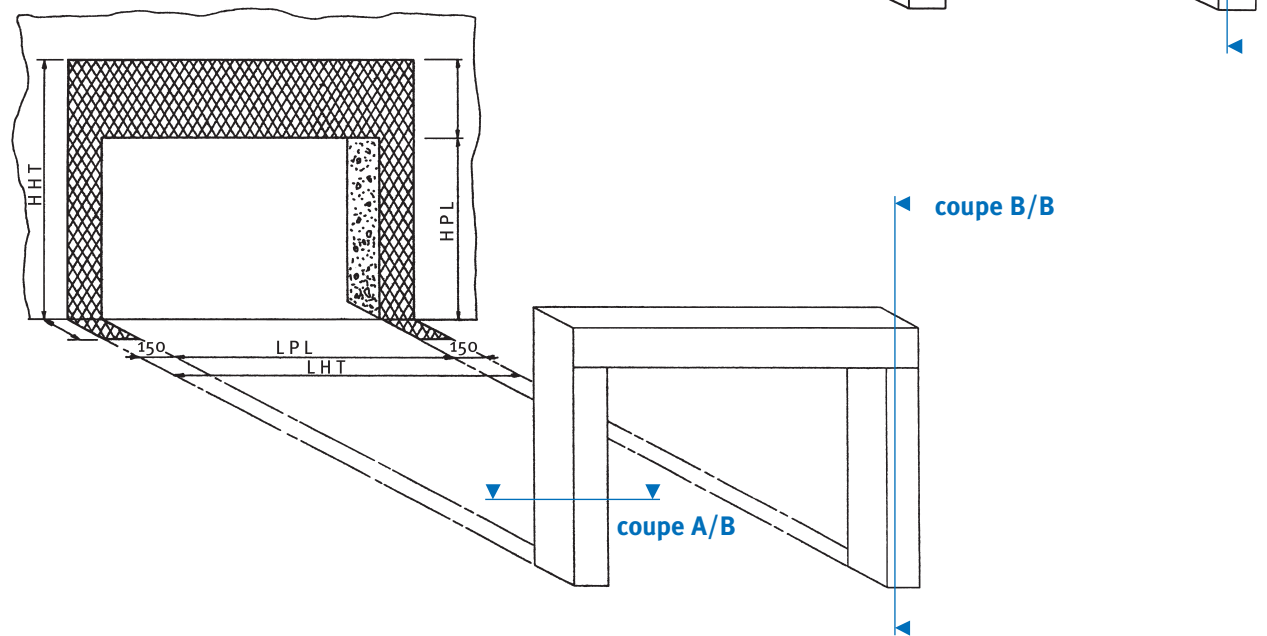
- **La double utilité en un par un spécialiste de la fermeture :** la porte souple couplée avec un rideau métallique permet une sécurité du bâtiment en dehors des heures d'ouverture et un fonctionnement rapide et économique pendant les heures d'ouverture.



## • Porte à enroulement



## • Porte à empilage



## Portique

• La structure auto portante est en acier galvanisé ép. 25/10". Elle est composée de deux montants verticaux formant les coulisses et d'une traverse horizontale. La liaison traverse / coulisses est effectuée par l'intermédiaire de deux platines en acier ép. 40/10". La matière première est traitée anticorrosion par galvanisation à chaud Z 275, suivie d'une finition laquée glycérophthalique, appliquée au pistolet en usine. 4 teintes standard sont proposées: RAL 9016, 8017, 9006 et 7016. En option, toute teinte de la gamme RAL.

## Tablier

• Écran confectionné par soudures haute fréquence, dans un tissu armé par trames de polyester et enduction PVC deux faces. Pds au m<sup>2</sup>: 900 g. Traitement anti-uv et brouillard salin. La résistance aux surpressions et dépressions est assurée par des raidisseurs horizontaux en acier galvanisé diam. 18 à 45 selon la surface de la porte, teinte RAL au choix.

## Étanchéités

• Elle est assurée par des balais de 85 mm, doubles sur les rails verticaux et simple en partie haute de la porte, ainsi qu'une bavette de même conception que la toile en partie basse, afin d'épouser les irrégularités du sol.

## Motorisation

• Placée en bout ou devant la traverse horizontale, selon l'emplacement disponible en écoinçon. Le moto réducteur frein, est conçu pour un usage intensif. Le frein reste activé, en cas de coupure de courant. Le réducteur à roue et vis, est lubrifié à vie. Le moteur de base est en triphasé 400V. 3000tr/mn. Protection IP 55 classe F. Déblocage manuel pour le frein. La vitesse d'ouverture et de fermeture du tablier est 1ml/seconde (sauf pour les porter à enroulement, la fermeture est de 0,70ml/seconde) fin de course à vis sans fin avec protection IP 55.

## Coffret de commande

• Protection IP 55, tension de commande 24V. conforme aux normes NFP 25.362 et 25.363. Compteur de cycles et affichages des défauts sur écran LCD. Le modèle économique est en PVC. Le modèle supérieur en plus value, comprend: 1 voyant de mise sous tension; commutateur auto/manuel pour commande en mode manuel; coup de poing d'arrêt d'urgence; serrure à clé; bouton poussoir ouverture; bouton poussoir fermeture; sectionneur cadenassable.

## Sécurité

• Pour respecter la norme NFP 25.362: double barrages cellules reflex ou émettrices/réceptrices; double feux clignotants; 2 ou 3 sangles antichutes selon la largeur de la porte.

## Organes de commande

• **Volontaires:** cordon et trette, boîte à bouton poussoirs ou coup de poing, télécommande radio par émetteur et récepteur...  
**Involontaires:** boucle magnétique enfouie dans le sol, radar, cellules... La fermeture de la porte peut être commandée à l'aide des mêmes éléments précités ou bien automatiquement après temporisation réglable.

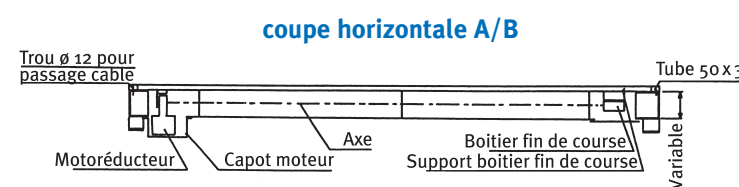
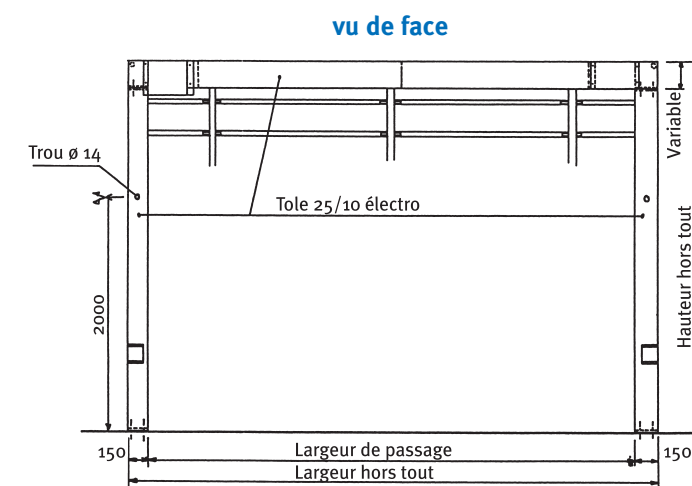
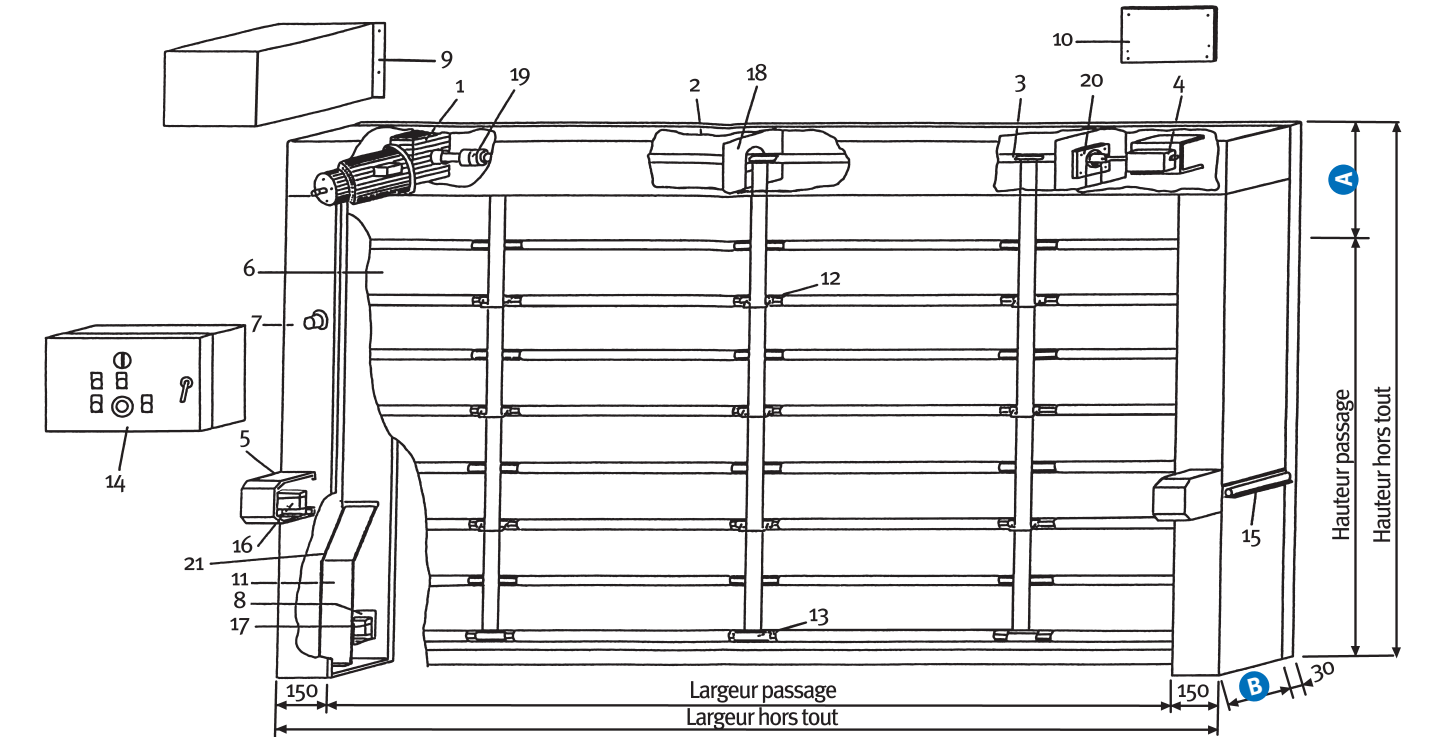
## Options

• Relevage manuel du tablier par manivelle; section transparente traitée anti UV; fonction sas; écran double peaux.

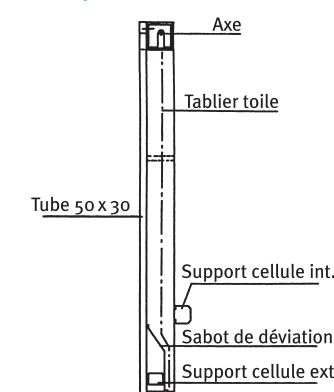
# Descriptif technique des portes rapides à empilage

1	groupe motoréducteur frein à roue et à vis à usage intensif - vitesse d'ouverture et de fermeture 1m/sec, 0,75 Kw à 7,50 Kw selon dimension - protection IP 55
2	poutre auto-porteuse en tôle 2,5 mm ép. électrozinguée et laquée - teinte au choix parmi 4 coloris (autres teintes sur demande)
3	axe d'entraînement
4	fin de course à vis sans fin - protection IP 55
5	support cellule intérieure en tôle 20/10 électrozinguée
6	tablier tissu technique PVC armé polyester de 905 gr/m <sup>2</sup>
7	feu clignotant orange
8	support cellule extérieure en tôle 20/10 électrozinguée

9	capot moteur en tôle 20/10 électrozinguée
10	capot fin de course en tôle 20/10 électrozinguée
11	sabot de déviation en tôle 20/10 électrozinguée.
12	guide sangle
13	fixation sangle
14	armoie de commande protection IP 557
15	guide câble
16	cellule reflex intérieure
17	cellule reflex extérieure
18	flasque support palier en tôle de 4 mm électrozinguée
19	accouplement axe/moteur
20	palier auto-alignant à roulement à billes
21	sangles antichute



## coupe verticale B/B



ENCOMBREMENTS DE LA POUTRE	A			
	jusqu'à 4500	jusqu'à 6000	jusqu'à 7500	jusqu'à 9000
HPL	2500	2500	2500	2500
HHT	3185	3210	3230	3315
HPL	3000	3000	3000	3000
HHT	3725	3810	3840	3865
HPL	3500	3500	3500	3500
HHT	4325	4355	4385	4475
HPL	4000	4000	4000	4000
HHT	4825	4895	4930	5025
HPL	4500	4500	4500	4500
HHT	5360	5395	5430	5525
HPL	5000	5000		
HHT	5895	5935		
HPL	5500	5500		
HHT	6430	6535		
HPL	6000			
HHT	6930			

LPL max 4200	
HPL	Sect. poteau
3300	190
4730	270
6095	350

LPL max 5700	
HPL	Sect. poteau
2565	190
3920	270
5340	350

LPL max 7200	
HPL	Sect. poteau
2545	190
3890	270
4595	350

LPL max 8700	
HPL	Sect. poteau
3160	270
3750	350

HPL : Hauteur Passage Libre  
HHT : Hauteur Hors Tout  
LPL : Largeur Passage Libre