

PORTES SECTIONNELLES SEFERS

TYPE PANOREL : ISOLÉE / TYPE VITREL : VITRÉE

La gamme SEFERS

- A • Type BOUCLIER : lames acier-alu prélaquées.
- B • Type COUP D'ŒIL : ajouré 2 et 3 tubes acier-alu.
- C • Type DISSUASION : grille extensible acier galvanisé.
- D • Type PANOREL : porte sectionnelle isolée.
- E • Type VITREL : porte sectionnelle vitrée.

AZAPRIM 01 60 07 57 75 • Document non contractuel, nous nous réservons le droit de modifier les caractéristiques techniques de nos fermetures.

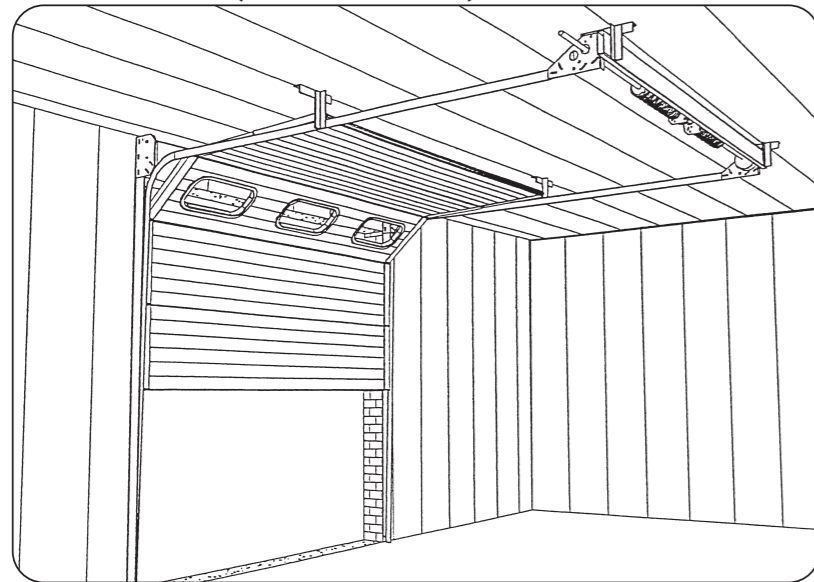


www.sefers.fr

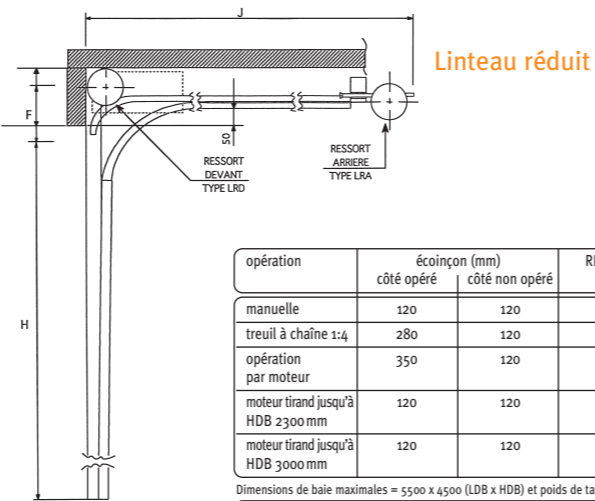
FERMETURES METALLIQUES
C.D. 401 - 77230 Longperrier
Tél. : 01 60 03 84 00 - Fax : 01 60 03 84 10

Descriptif technique des portes sectionnelles SEFERS

- Principe de refoulement d'une porte sectionnelle à linteau réduit (ressorts à l'arrière)



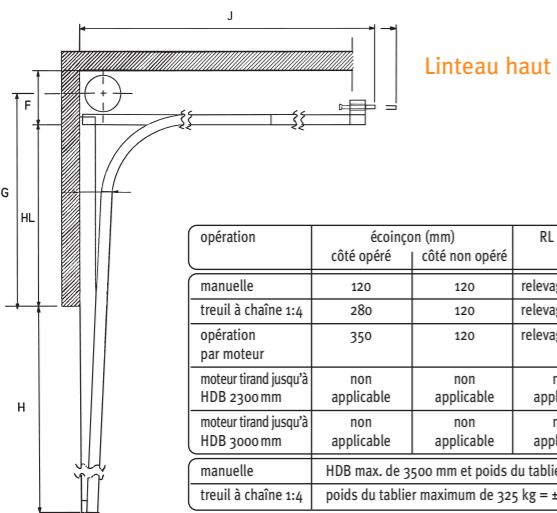
- Différents types de relevage



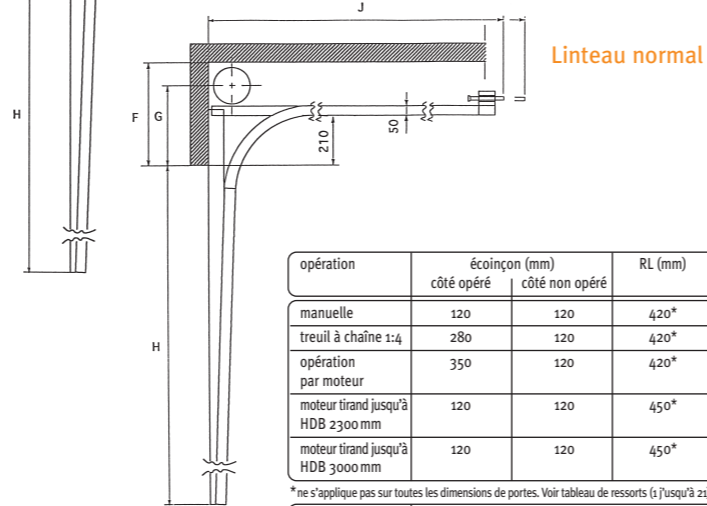
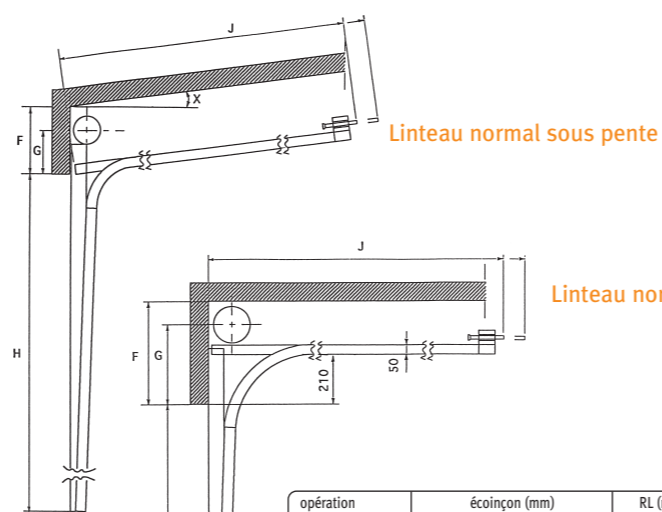
opération	écoinçon (mm)		RL (mm)	encombrement (mm)
	côté opéré	côté non opéré		
manuelle	120	120	260	HDB + 1200
treuil à chaîne 1:4	280	120	260	HDB + 1200
opération par moteur	350	120	260	HDB + 1200
moteur tirand jusqu'à HDB 2300 mm	120	120	330	3900
moteur tirand jusqu'à HDB 3000 mm	120	120	330	4700

Dimensions de baie maximales = 5500 x 4500 (LDB x HDB) et poids de tablier maximum de 300 kg.

manuelle	HDB max. de 3500 mm et poids du tablier max. de 200 kg = ± 16 m ²
treuil à chaîne 1:4	poids du tablier est > 200 kg maximum de 300 kg = ± 25 m ²
moteur tirand	poids du tablier est maximum de 130 kg = ± 10 m ²



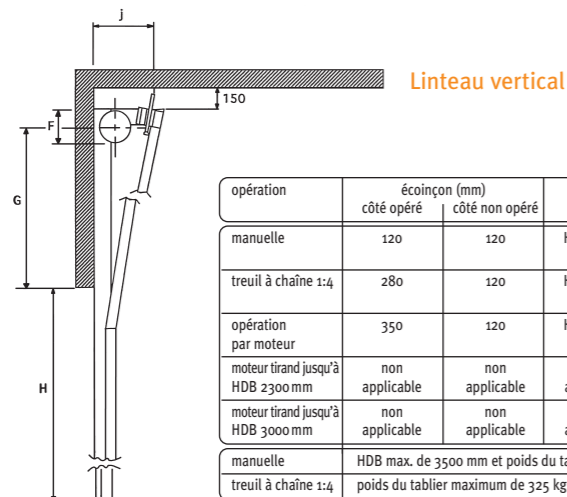
opération	écoinçon (mm)		RL (mm)	encombrement (mm)
	côté opéré	côté non opéré		
manuelle	120	120	relevage + 400	HDB - rel. + 950
treuil à chaîne 1:4	280	120	relevage + 400	HDB - rel. + 950
opération par moteur	350	120	relevage + 400	HDB - rel. + 950
moteur tirand jusqu'à HDB 2300 mm	non applicable	non applicable	non applicable	non applicable
moteur tirand jusqu'à HDB 3000 mm	non applicable	non applicable	non applicable	non applicable
manuelle	HDB max. de 3500 mm et poids du tablier max. de 200 kg = ± 16 m ²			
treuil à chaîne 1:4	poids du tablier maximum de 325 kg = ± 25 m ²			



opération	écoinçon (mm)		RL (mm)	encombrement (mm)
	côté opéré	côté non opéré		
manuelle	120	120	420*	HDB + 550
treuil à chaîne 1:4	280	120	420*	HDB + 550
opération par moteur	350	120	420*	HDB + 550
moteur tirand jusqu'à HDB 2300 mm	120	120	450*	3350
moteur tirand jusqu'à HDB 3000 mm	120	120	450*	4250

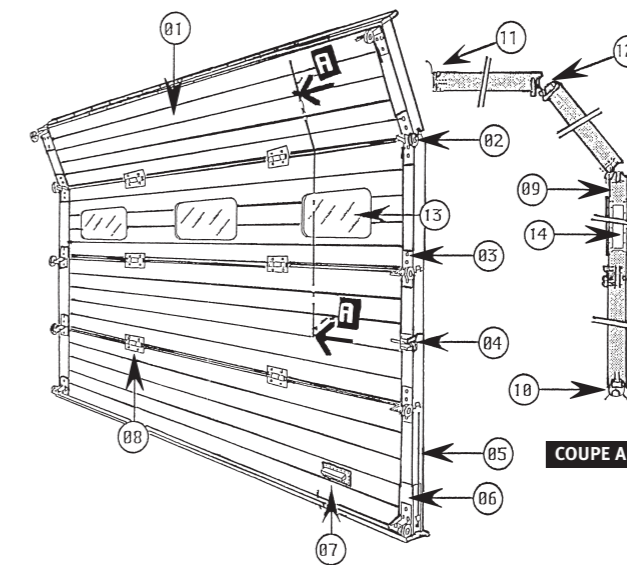
* ne s'applique pas sur toutes les dimensions de portes. Voir tableau de ressorts (1) jusqu'à 21) pour les côtes exactes.

manuelle	HDB max. de 3500 mm et poids du tablier max. de 200 kg = ± 16 m ²
treuil à chaîne 1:4	poids du tablier maximum de 325 kg = ± 25 m ²
moteur tirand	poids du tablier est maximum de 130 kg = ± 10 m ²



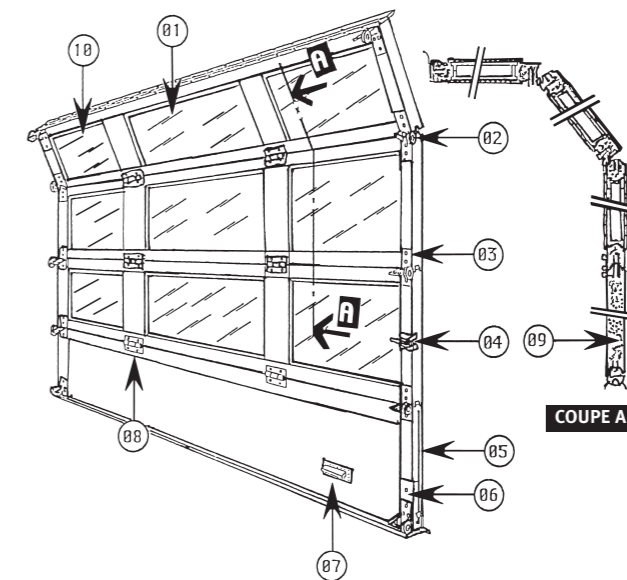
opération	écoinçon (mm)		RL (mm)	encombrement (mm)
	côté opéré	côté non opéré		
manuelle	120	120	HDB + 350	(0,1 x HDB) + 250 (max. 500)
treuil à chaîne 1:4	280	120	HDB + 350	(0,1 x HDB) + 250 (max. 500)
opération par moteur	350	120	HDB + 350	(0,1 x HDB) + 250 (max. 500)
moteur tirand jusqu'à HDB 2300 mm	non applicable	non applicable	non applicable	non applicable
moteur tirand jusqu'à HDB 3000 mm	non applicable	non applicable	non applicable	non applicable
manuelle	HDB max. de 3500 mm et poids du tablier de 200 kg = ± 16 m ²			
treuil à chaîne 1:4	poids du tablier maximum de 325 kg = ± 25 m ²			

H	hauteur de baie
G	hauteur du linteau à l'axe ressort
F	retombée du linteau
HL	hauteur du linteau aux rails horizontaux
J	refoulement ou encombrement
X	pente en degré



Tablier isolé type PANOREL (alu ou acier)

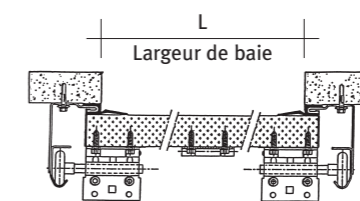
01	section
02	roulette nylon
03	support de roulette
04	verrou
05	cable
06	plaque de base
07	poignée
08	charnière
09	mousse de polyuréthane
10	joint caoutchouc double lèvres en partie basse
11	joint caoutchouc en partie haute
12	joint mousse entre les panneaux
13	hublot
14	vide



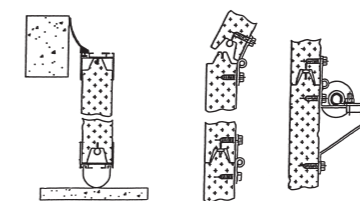
Tablier vitré type VITREL

01	panneau
02	roulette nylon
03	support de roulette
04	verrou
05	cable
06	plaque de base
07	poignée
08	charnière
09	section basse en panneau isolant acier laqué blanc ou alu brut
10	simple vitrage 3 m/m, ou double vitrage 2 x 3 m/m, ou verre de sécurité de 4 m/m.

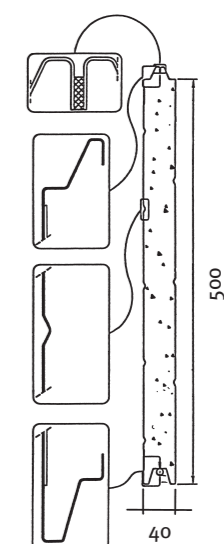
Détail du panneau de la porte sectionnelle SEFERS



Coupe horizontale du tablier



Coupe verticale du tablier



Coupe sur panneau isolé