

## TYPE DE TABLIER

### LAME STANDARD au pas de 107 m/m

#### Normal



ACIER	ALU	INOX
7	12	8/10E
9	15/10E	
11		
15/10E		

#### Perforée



9/10E à 33 %
10/10E à 50 %

#### Prélaquée blanc Laquée ral au choix

### LAME VOILET au pas de 55 m/m



6/10E



6/10E - PERFORÉE

### LAME ISOLÉE / BLINDÉE au pas de 112 m/m



ACIER Aluminium

### LAME ISOLÉE ACIER MICRORAINURÉE au pas de 100 m/m



### LAME ISOLÉE ALU au pas de 77 m/m



### COFFRE



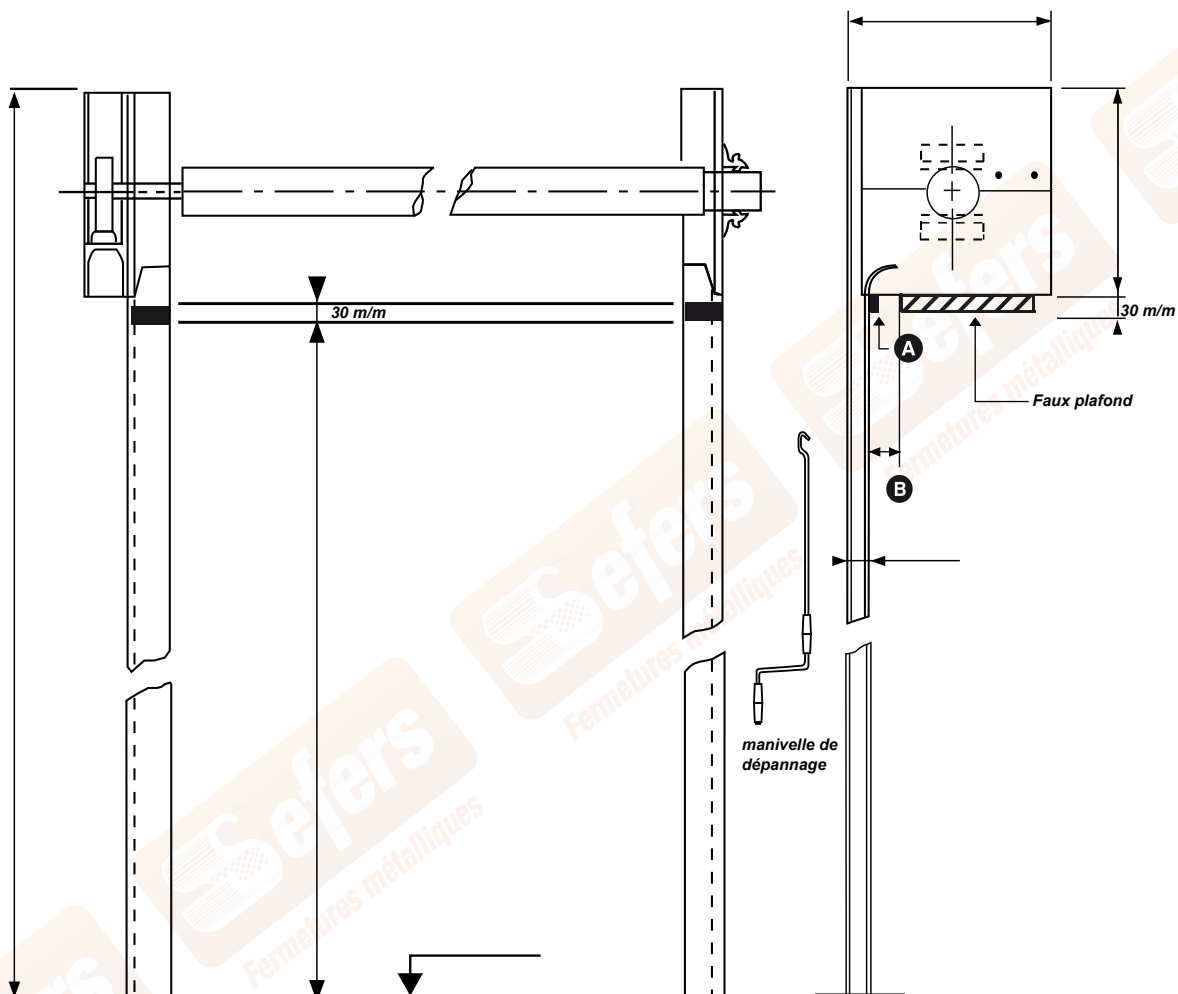
3 faces



2 faces

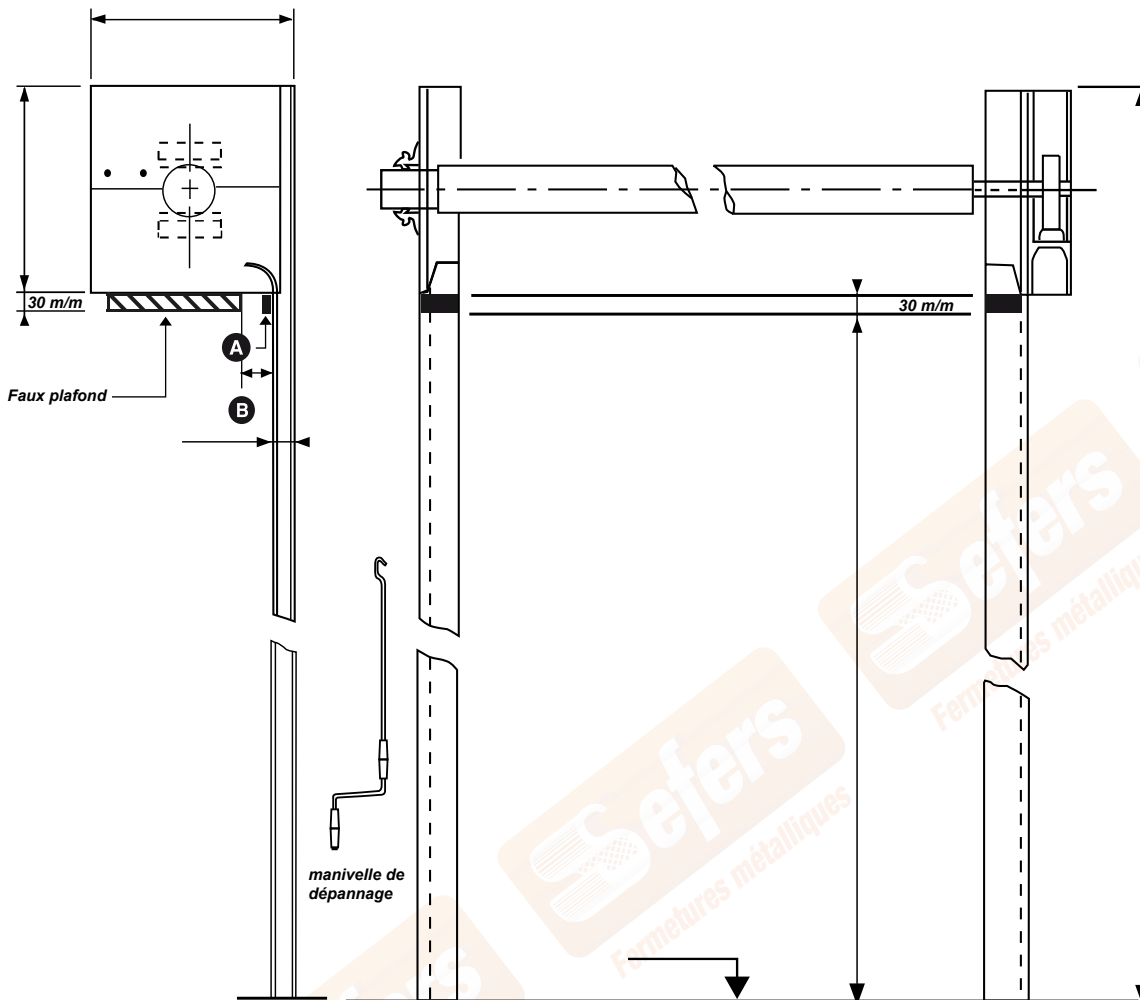


1 face  
ou  
lambrequin



**A** Patte d'arrêt de 30mm + jeux, nous consulter.

**B** Distance à laisser minimum 50mm ou 10mm par mètre linéaire de largeur – Néanmoins, le jeu précis est à relever après la pose du rideau



**TYPE DE TABLIER**

**LAME STANDARD**  
au pas de 107 m/m

**Normal**



ACIER  
7  
9  
11  
15/10E

**Perforée**



9/10E à 33 %  
10/10E à 50 %

**Prélaquée blanc**  
**Laquée ral au choix**

**LAME VOLET**  
au pas de 55 m/m



6/10E



6/10E - PERFORÉE

**LAME ISOLÉE / BLINDÉE**  
au pas de 112 m/m



ACIER Aluminium

**LAME ISOLÉE ACIER**  
**MICRORAINURÉE**  
au pas de 100 m/m



**LAME ISOLÉE ALU**  
au pas de 77 m/m



**COFFRE**



3 faces

2 faces

1 face  
ou  
lambrequin

**A** Patte d'arrêt de 30mm + jeux, nous consulter.

**B** Distance à laisser minimum 50mm ou 10mm par mètre linéaire de largeur – Néanmoins, le jeu précis est à relever après la pose du rideau

## TYPE DE TABLIER

### LAME STANDARD au pas de 107 m/m

#### Normal



#### Perforée



ACIER	ALU	INOX	9/10E à 33 %	10/10E à 50 %
7	12	8/10E		
9	15/10E			
11				
15/10E				

Prélaquée blanc  
Laquée ral au choix

### LAME VOILET au pas de 55 m/m



6/10E 6/10E - PERFORÉE

### LAME ISOLÉE / BLINDÉE au pas de 112 m/m



ACIER Aluminium

### LAME ISOLÉE ACIER MICRORAINURÉE au pas de 100 m/m



### LAME ISOLÉE ALU au pas de 77 m/m



### COFFRE



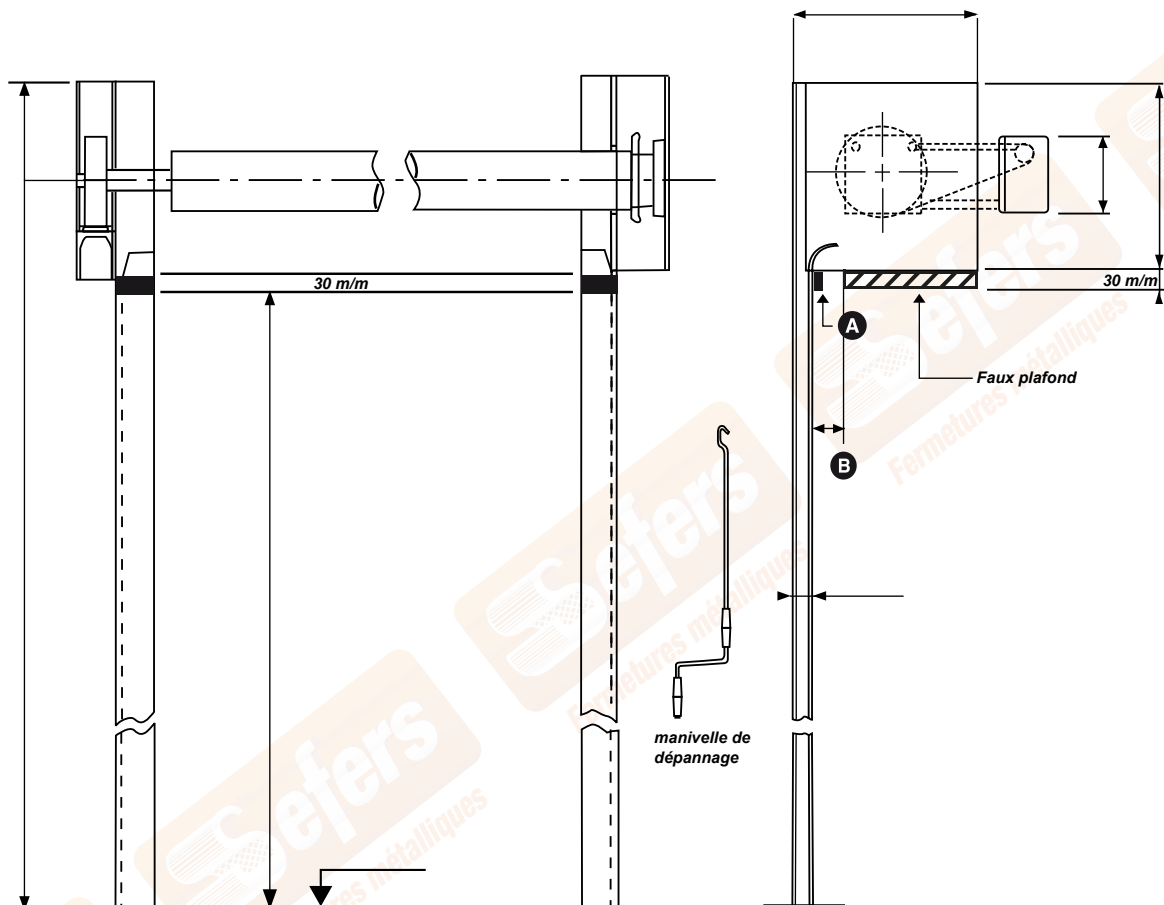
3 faces



2 faces

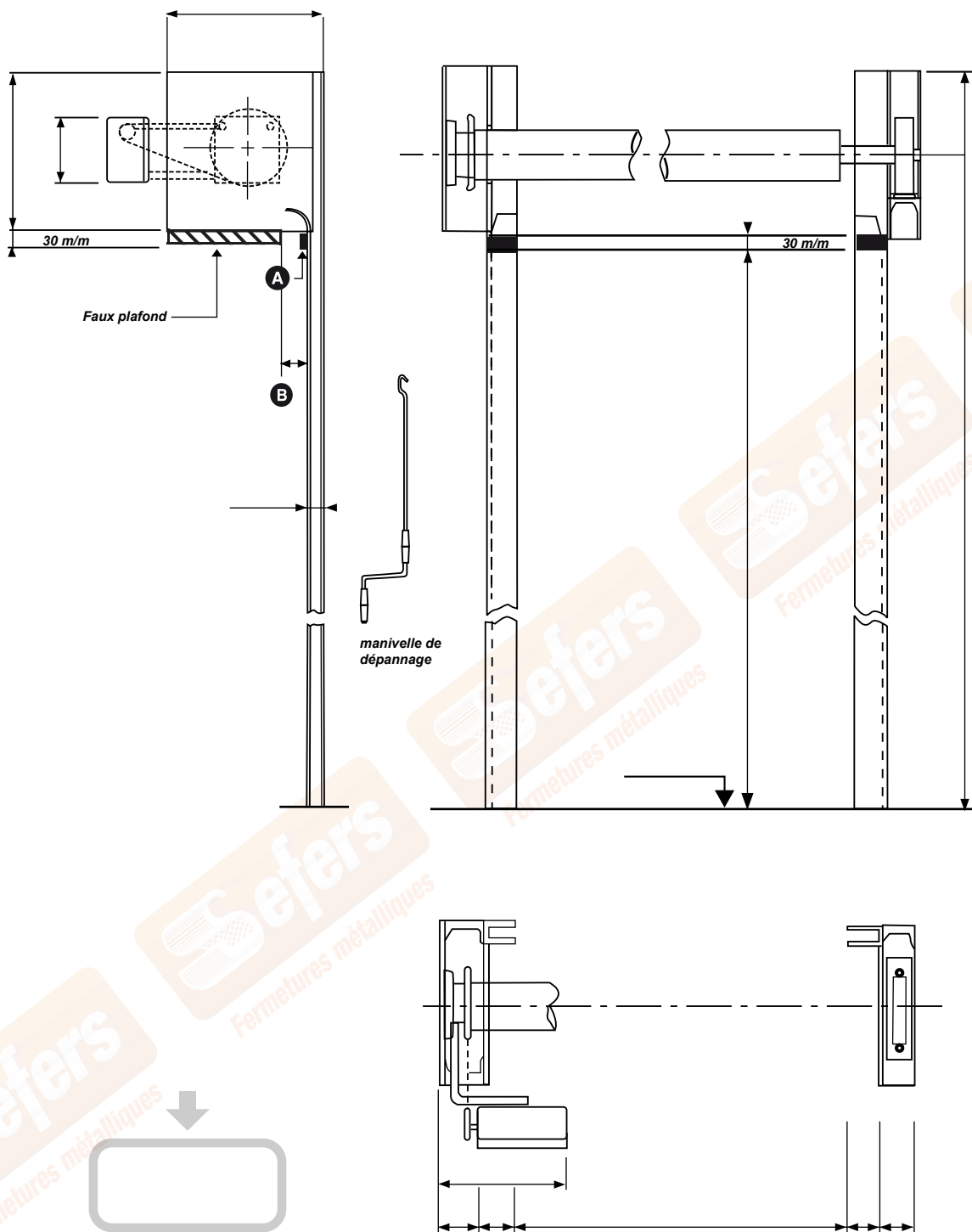


1 face  
ou  
lambrequin



**A** Patte d'arrêt de 30mm + jeux, nous consulter.

**B** Distance à laisser minimum 50mm ou 10mm par mètre linéaire de largeur – Néanmoins, le jeu précis est à relever après la pose du rideau



**TYPE DE TABLIER**

**LAME STANDARD**  
au pas de 107 m/m

*Normal*

*Perforée*



ACIER	ALU	INOX	
7	12	8/10E	9/10E à 33 %
9	15/10E		10/10E à 50 %
11			
15/10E			

**Prélaquée blanc**  
**Laquée ral au choix**

**LAME VOILET / BLINDÉE**  
au pas de 55 m/m



6/10E      6/10E - PERFORÉE

**LAME ISOLÉE**  
au pas de 112 m/m



ACIER      Aluminium

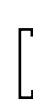
**LAME ISOLÉE ACIER**  
**MICRORAINURÉE**  
au pas de 100 m/m



**LAME ISOLÉE ALU**  
au pas de 77 m/m



**COFFRE**



3 faces      2 faces      1 face  
ou  
lambrequin

**A** Patte d'arrêt de 30mm + jeux, nous consulter.

**B** Distance à laisser minimum 50mm ou 10mm par mètre linéaire de largeur – Néanmoins, le jeu précis est à relever après la pose du rideau